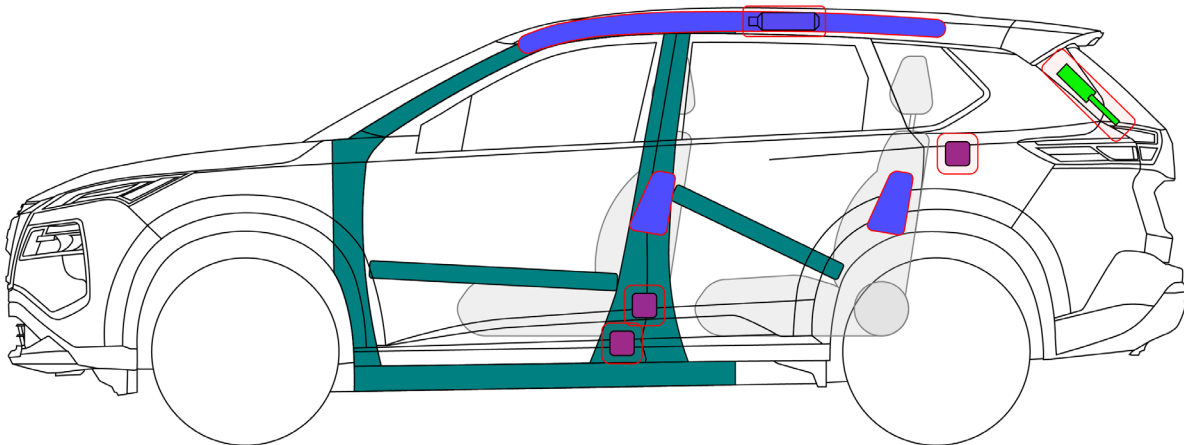
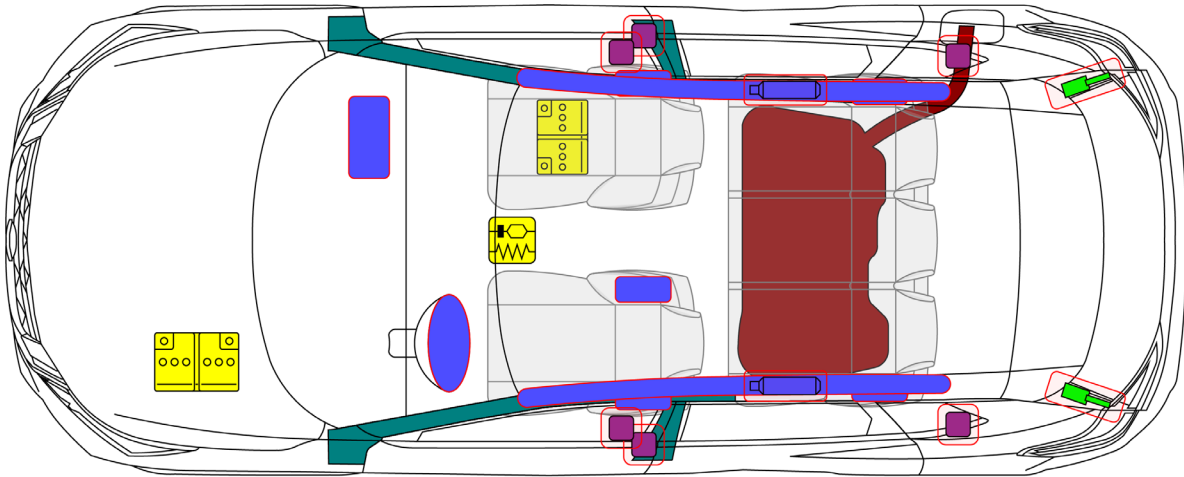




Nissan X-Trail

TYPE: T33, 5-door SUV
(2022 -)



 Airbag	 Generátor plynu	 Predpínač bezpečnostných pásov	 Riadiaca jednotka SRS	 Akumulátor nízkeho napätia
 Plynový tlmič, predpätá pružina	 Zóna vysokej pevnosti	 Obsah palivovej nádrže - benzín/etanol		

1. Identifikácia / rozpoznanie

Logá



Meno modela



Uzáver palivovej nádrže



2. Znehybnenie / stabilizácia / zdvíhanie

Znehybnite vozidlo:

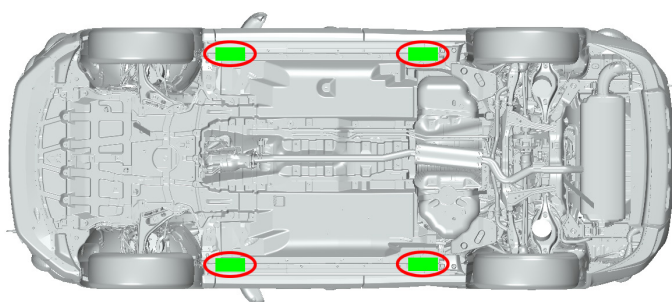
1. Zablokujte kolesá
2. Zatiahnite parkovaciu brzdu
3. Stlačením tlačidla P (parkovanie) vyberte polohu P (parkovanie)



Body zdvíhania:



Vhodné body zdvíhania

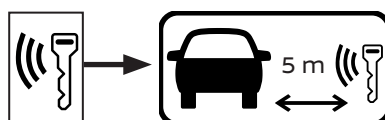


3. Zabránenie priamemu nebezpečenstvu / bezpečnostné predpisy

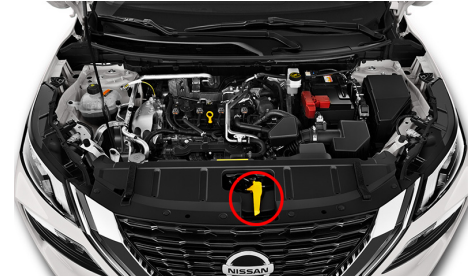
1. Stlačením tlačidla Štart/Stop vypnite motor



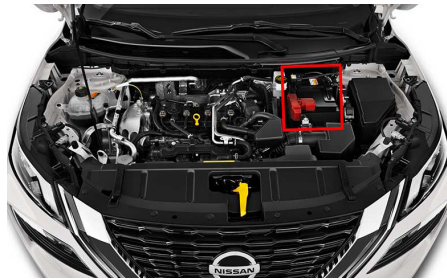
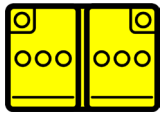
Následne vyberte elektrický kľúč a vzdial'te sa od vozidla aspoň na 5 m (16 stôp)



Prístup do motorového priestoru

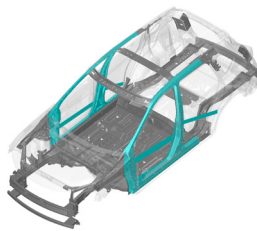


2. Odpojte 12voltovú batériu



4. Prístup k cestujúcim

Vysokopevnostná oceľ v korpuse a dverách



Nastavenie stípu riadenia



Nastavenie sedadla

Elektrické



Manuálne



Typy skla:

- A. Vrstvené sklo
- B. Tvrdené sklo



5. Uložená energia / kvapaliny / plyny / pevné látky

	12V	
	R-1234yf 1005 g	
	55L	
	12V Li-ion	

8. Odťah / preprava / uskladnenie

Umiestnenie ťažného oka



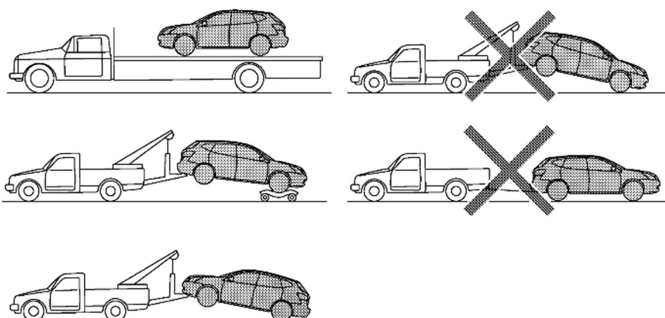
Umiestnenie predného háku



Umiestnenie zadného háku



Odťahovanie



10. Vysvetlenie použitých piktogramov

	Vybrať inteligentný kľúč		Horľavý
	Znak všeobecnej výstrahy		Nebezpečné pre ľudské zdravie
	Výstraha, nízka teplota		Výbušnina
	Komponent klimatizácie		Žieravé materiály
	Vozidlo na palivo skupiny kvapalín 1		Kapota