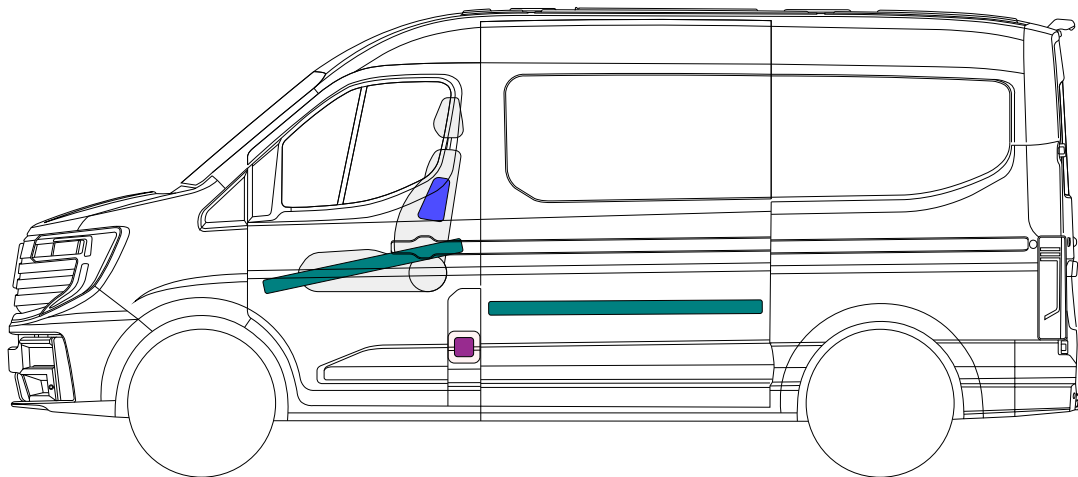
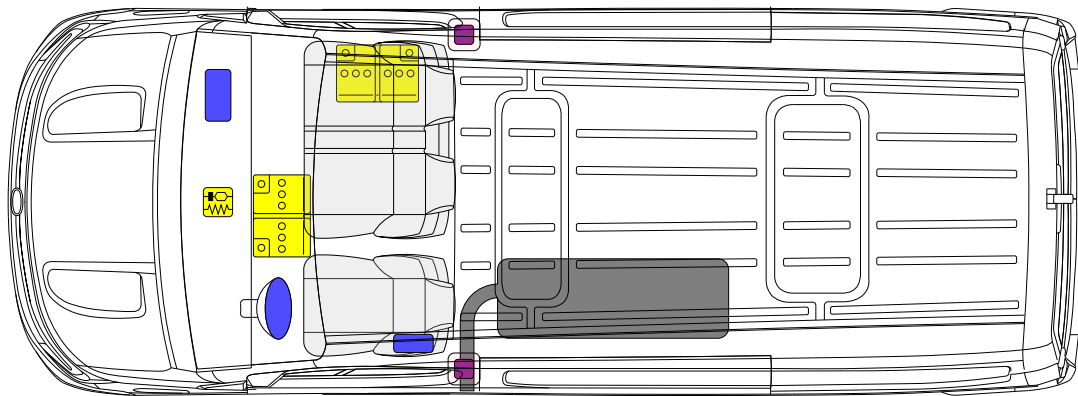



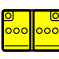






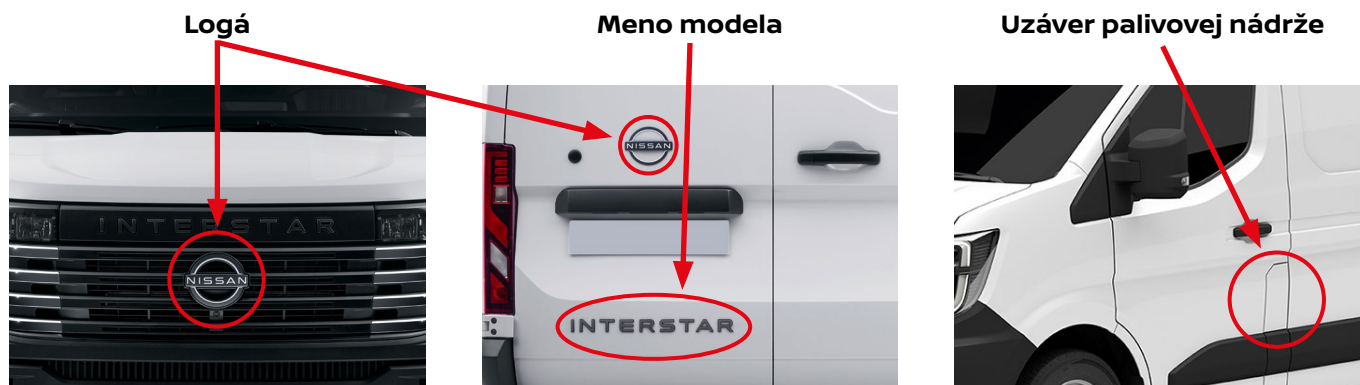
Nissan Interstar

TYPE: XDD, all types
(2024 -)



 Airbag	 Predpínač bezpečnostných pásov	 Riadiaca jednotka SRS	 Akumulátor nízkeho napätia	 Obsah palivovej nádrže - nafta
 Zóna vysokej pevnosti				

1. Identifikácia / rozpoznanie




2. Znehybnenie / stabilizácia / zdvíhanie

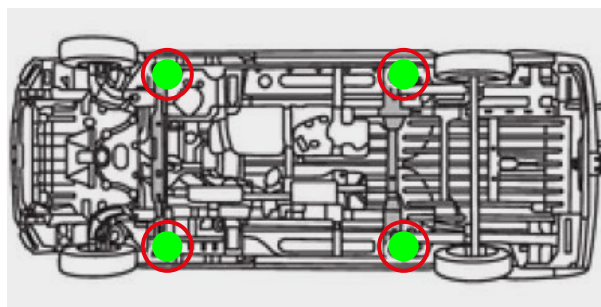
Znehybnite vozidlo:

1. Zablokujte kolesá, zatiahnite parkovaciu brzdú a stlačením tlačidla P (parkovanie) vyberte polohu P (parkovanie)



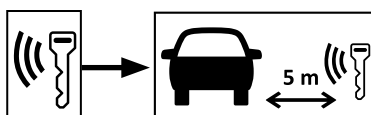
Body zdvíhania:

 Vhodné body zdvíhania

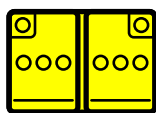


3. Zabránenie priamemu nebezpečenstvu / bezpečnostné predpisy

1. Motor/zapaľovanie vypnete jedným stlačením tlačidla Start/Stop (Štart/Stop). Vyberte elektrický kľúčik a zdržiavajte sa aspoň 16 stôp (5 m) od vozidla.



2. Odpojte 12voltovú batériu



4. Prístup k cestujúcim

Nastavenie stípu riadenia



Nastavenie sedadla



Typy skla:

A. Vrstvené sklo

B. Tvrdené sklo



5. Uložená energia / kvapaliny / plyny / pevné látky

	12V	
	R-1234yf 520 +/- 30 g	
	80 L	

6. V prípade požiaru



PLYNOVÁ VZPERA, RIZIKO STRELNÉHO ÚČINKU



Osoby, ktoré takéto nehody riešia, sa musia chrániť pomocou osobných ochranných prostriedkov (OOP) vrátane dýchacieho prístroja s uzatvoreným okruhom (SCBA) a musia vykonať vhodné opatrenia na ochranu osôb, ktoré sa nachádzajú v smere vetra od miesta nehody.

8. Odťah / preprava / uskladnenie

Umiestnenie ťažného oka



Umiestnenie predného háku



Umiestnenie zadného háku



Odťahovanie



10. Vysvetlenie použitých piktogramov

	Vybrať inteligentný kľúč		Horľavý
	Znak všeobecnej výstrahy		Nebezpečné pre ľudské zdravie
	Výstraha, nízka teplota		Výbušnina
	Komponent klimatizácie		Žieravé materiály
	Vozidlo na palivo skupiny kvapalín 1		